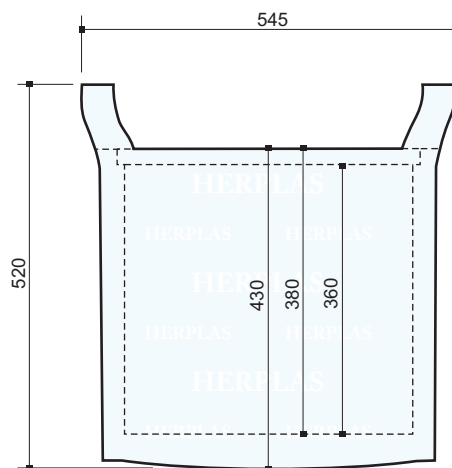
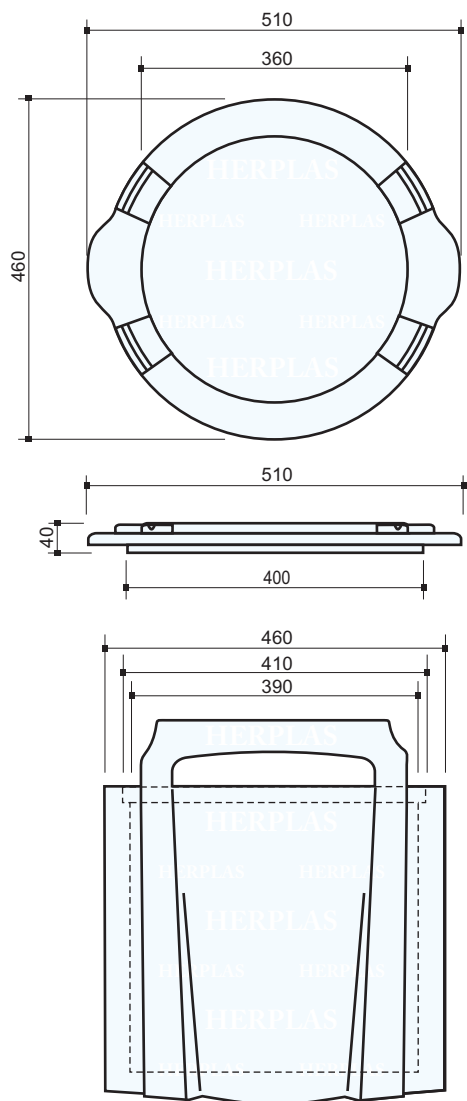


CAIXA TÉRMICA CILÍNDRICA 40 LTS

www.herplas.com.br www.herplas.com.br www.herplas.com.br www.herplas.com.br www.herplas.com.br



Escala em milímetros

www.herplas.com.br www.herplas.com.br www.herplas.com.br www.herplas.com.br www.herplas.com.br

Informações Complementares:

Fechos de aço inoxidável.
Poliétileno de alto impacto.
Anel de vedação..
Cores padrão: Azul, Verde, Vermelho e Laranja
Empilhamento seguro e recomendado: até 05 caixas.
Fácil Limpeza

Dimensões Gerais:

Dimensões Internas: \varnothing 390 x 380 mm.
Dimensões Externas: 545 x 460 x 520 mm.
Peso: 11 Kg

PARA BOA CONSERVAÇÃO DA CAIXA TÉRMICA

Não utilizar palha de aço, objetos pontiagudos e ásperos
Não mergulhar a caixa em água ou outros líquidos
Não utilizar solventes e/ou alvejantes
Não colocar produtos e/ou recipientes a mais de 87° C
Não colocar o alimento em contato direto com a caixa
Não deixar a caixa exposta em local aberto e úmido
Após utilização diária, limpar a caixa com pano úmido

CÓDIGO: ALM-001.03

