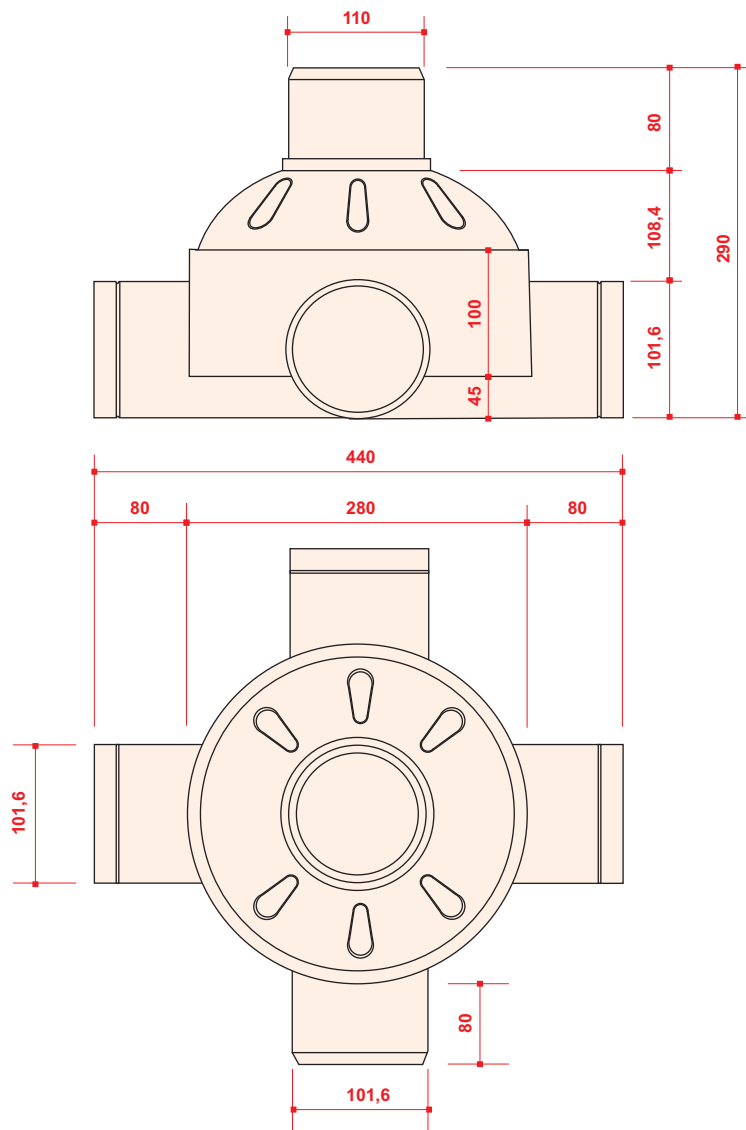


# CIL CONDOMINIAL 100 MM

www.herplas.com.br www.herplas.com.br www.herplas.com.br www.herplas.com.br www.herplas.com.br



www.herplas.com.br www.herplas.com.br www.herplas.com.br www.herplas.com.br www.herplas.com.br

**Informações Complementares:**  
Cor: Tijolo/Laranja  
Utilização: Instalações prediais e condominiais.

**CÓDIGO: CIL-001.01/13.00**



**HERPLAS**  
Indústria e Comércio Ltda.



Última modificação 15-01-07

HERPLAS INDÚSTRIA E COMÉRCIO LTDA.  
Todos os direitos são reservados.  
Proibida a reprodução total ou parcial das informações sem autorização escrita da Herplas Indústria e Comércio Ltda.

**C-001**