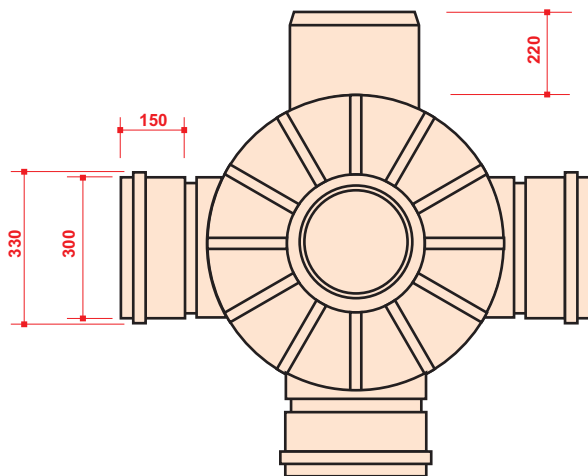
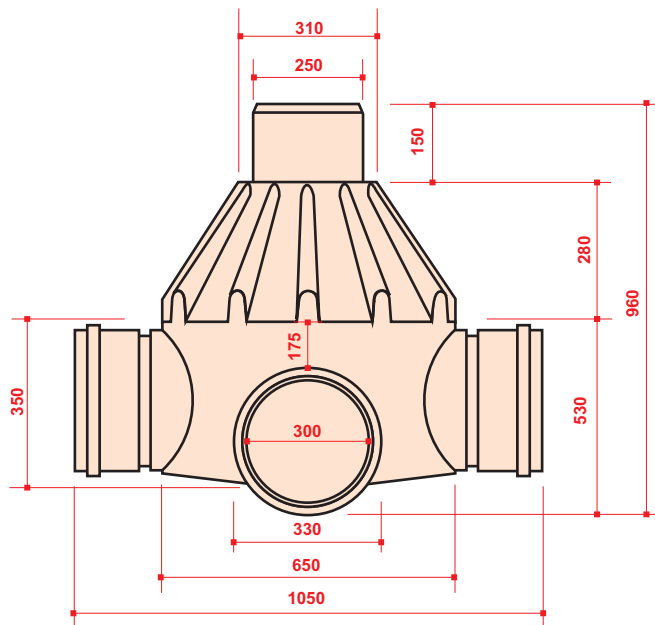


CIL Radial Rede JE 300mm Inspeção de 250mm

www.herplas.com.br www.herplas.com.br www.herplas.com.br www.herplas.com.br www.herplas.com.br



www.herplas.com.br www.herplas.com.br www.herplas.com.br www.herplas.com.br www.herplas.com.br

Informações Complementares:
Cor: Tijolo/Laranja
Utilização: Instalações prediais e condominiais.

CÓDIGO: CIL-005.01/13.00



HERPLAS
Indústria e Comércio Ltda.



Última modificação 15-01-07

HERPLAS INDÚSTRIA E COMÉRCIO LTDA.
Todos os direitos são reservados.
Proibida a reprodução total ou parcial das informações sem autorização escrita da Herplas Indústria e Comércio Ltda.

C-005