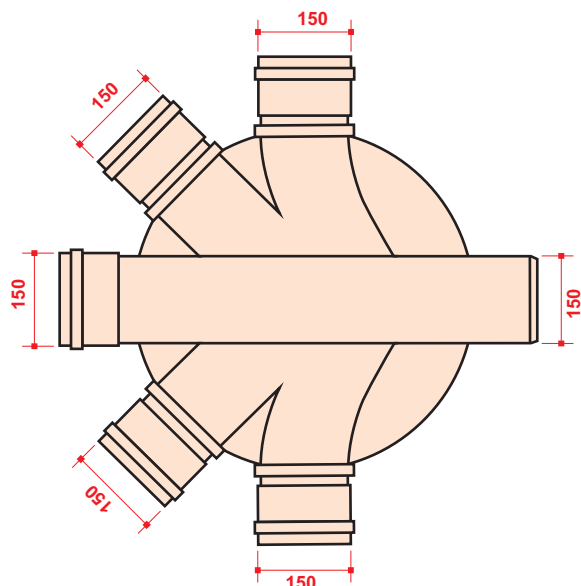
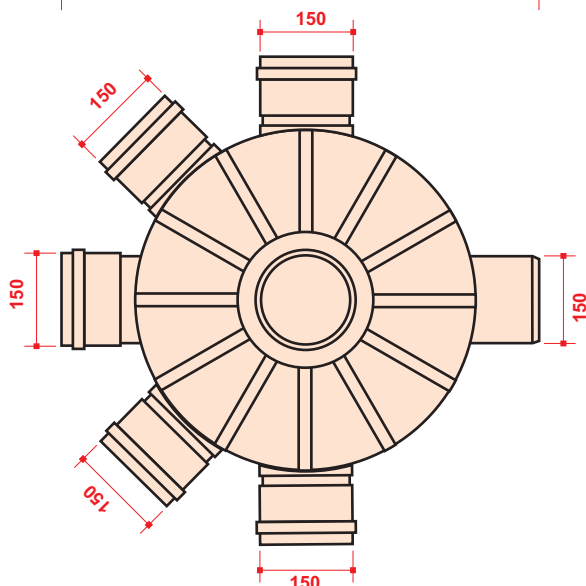
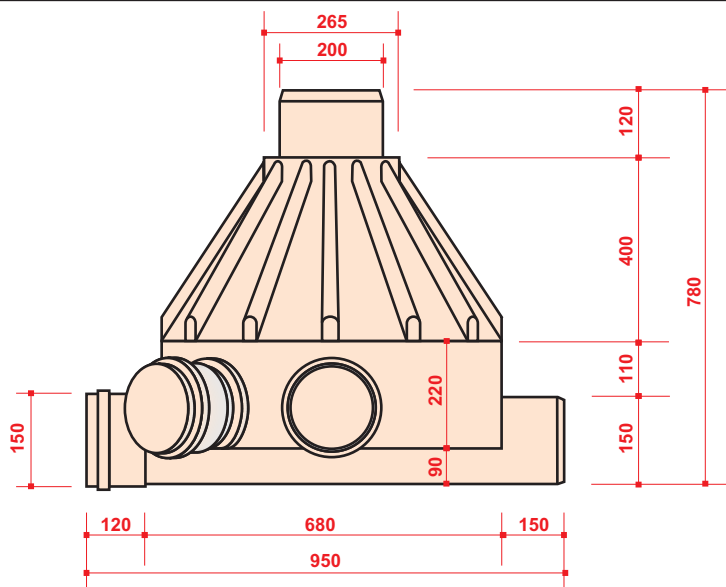


CIL RADIAL 150 MM

www.herplas.com.br www.herplas.com.br www.herplas.com.br www.herplas.com.br www.herplas.com.br



www.herplas.com.br www.herplas.com.br www.herplas.com.br www.herplas.com.br www.herplas.com.br

Informações Complementares:
Cor: Tijolo/Laranja
Utilização: Instalações prediais e condominiais.

CÓDIGO: CIL-004.01/13.00



HERPLAS
Indústria e Comércio Ltda.

