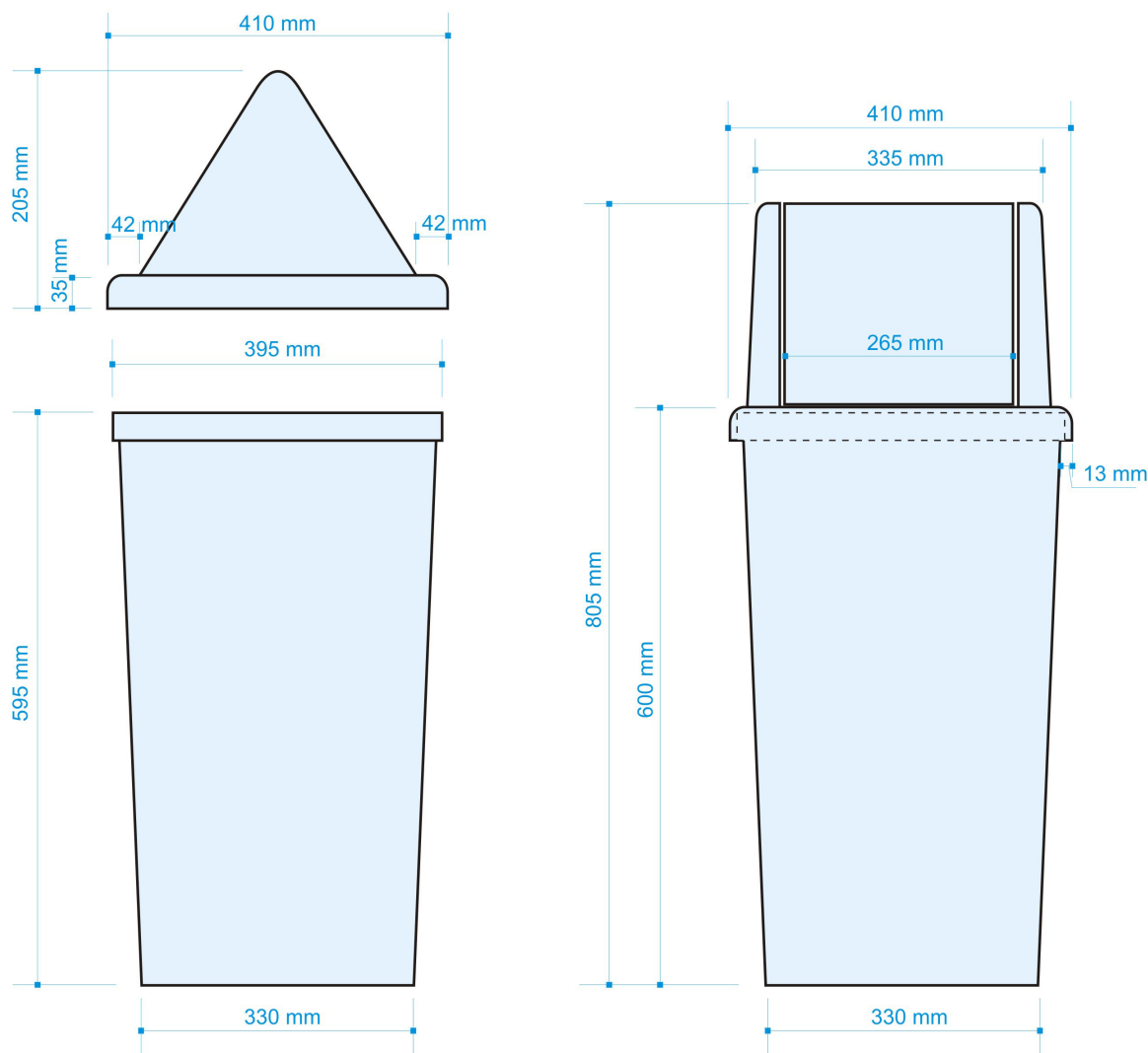


# LIXEIRA BASCULANTE TIPO BOX

www.herplas.com.br www.herplas.com.br www.herplas.com.br www.herplas.com.br www.herplas.com.br



www.herplas.com.br www.herplas.com.br www.herplas.com.br www.herplas.com.br www.herplas.com.br

## Informações Complementares:

Polietileno de alto impacto.  
Cores a escolha do comprador.  
Fácil Limpeza  
Processo de produção: rotomoldagem  
Utiliza sacos de lixo de 60 lts padrão.

## Dimensões Gerais Lixeira 50 lts (C x L x h):

Dimensões Externas: 410 x 410 x 805 mm

## Utilização:

Ideal para áreas internas e externas.  
Utilizado principalmente por hospitais, hotéis, restaurantes, cozinhas industriais, indústrias, shopping-centers e outros.

**CÓDIGO: LIX-001.01/99.16**  
**LIX-001.02/99.16**



Última modificação: 15-01-07